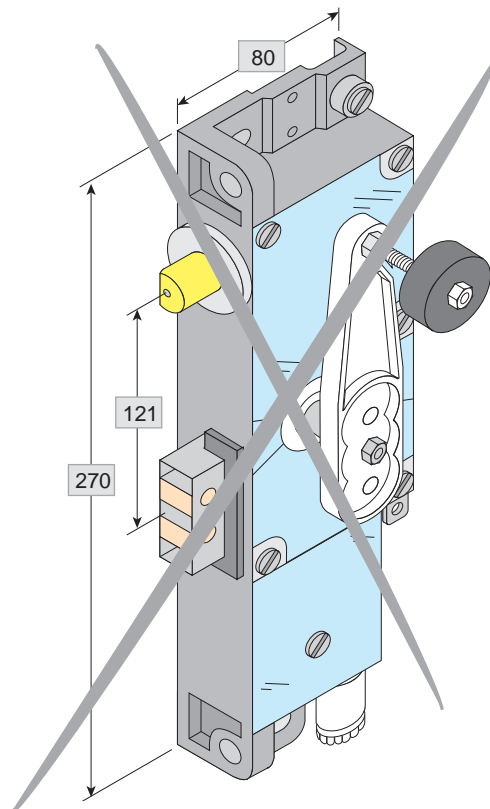


**pour portes Slycma type PYL82**

Produit à remplacer

Type DLF1 (Kronenberg)  
pour porte SLYCMA type PYL 82  
avec contact à arrachement dans la serrure.

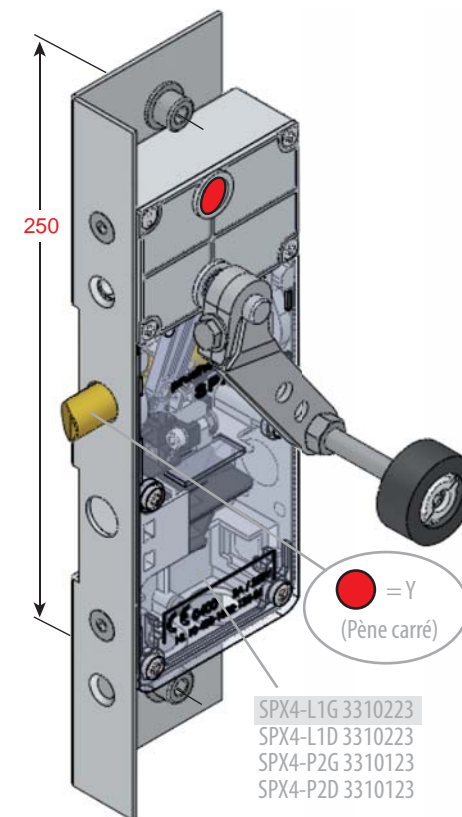
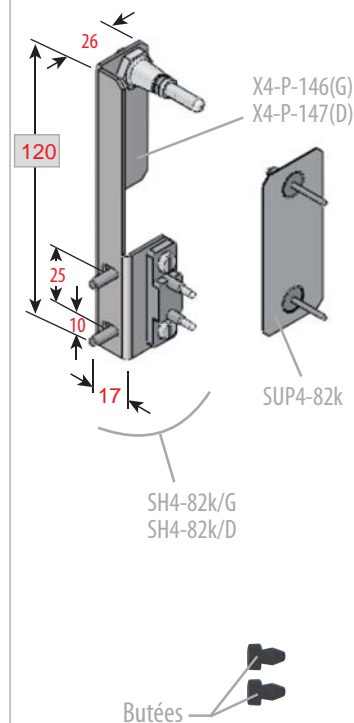


Produit de remplacement

**SPX4-82k\*D** (droite) (prudhomme S.a.)

**SPX4-82k\*G** (gauche)

Matériel optionnel :  
CP/SPX4/82k (Calibre de perçage)



\* = Lk ou L ou P (Latéral ou Perpendiculaire)

**SPX4-82k**

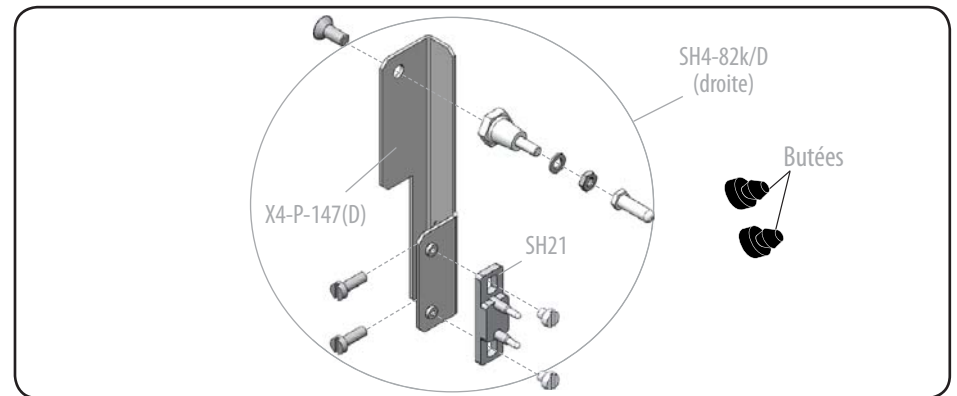
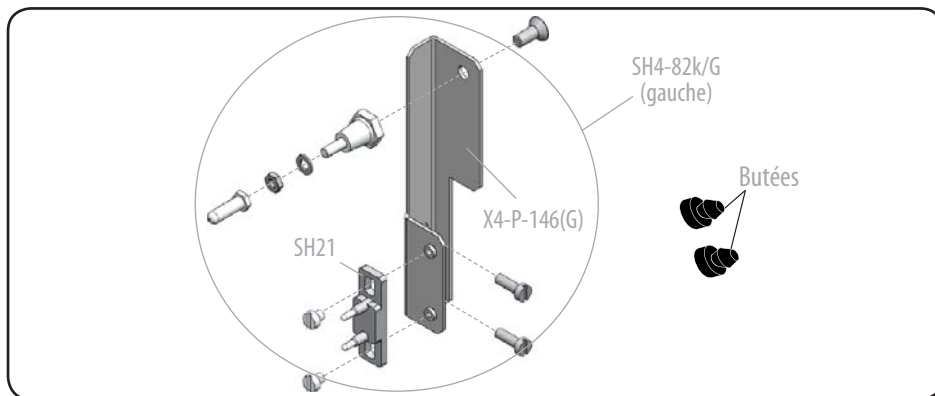
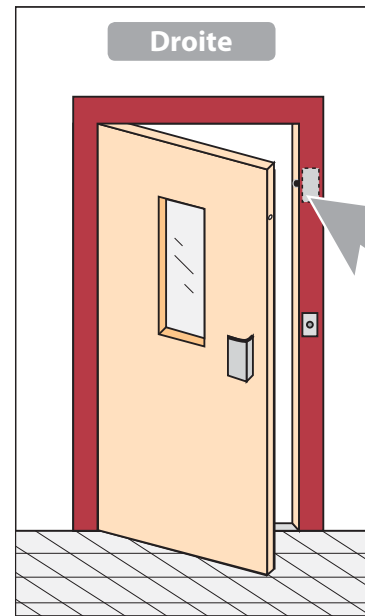
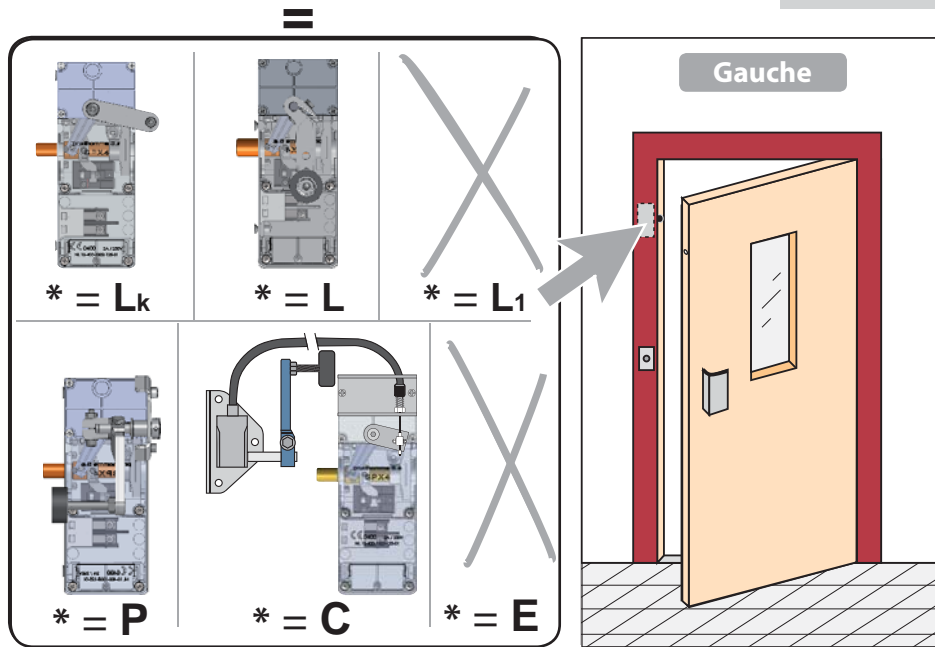
**Serr. Kronenberg avec cont. à arrach. dans la serr. type DLF1**

**pour portes Slycma type PYL82**

réf. : **SPX4-82k\*G**

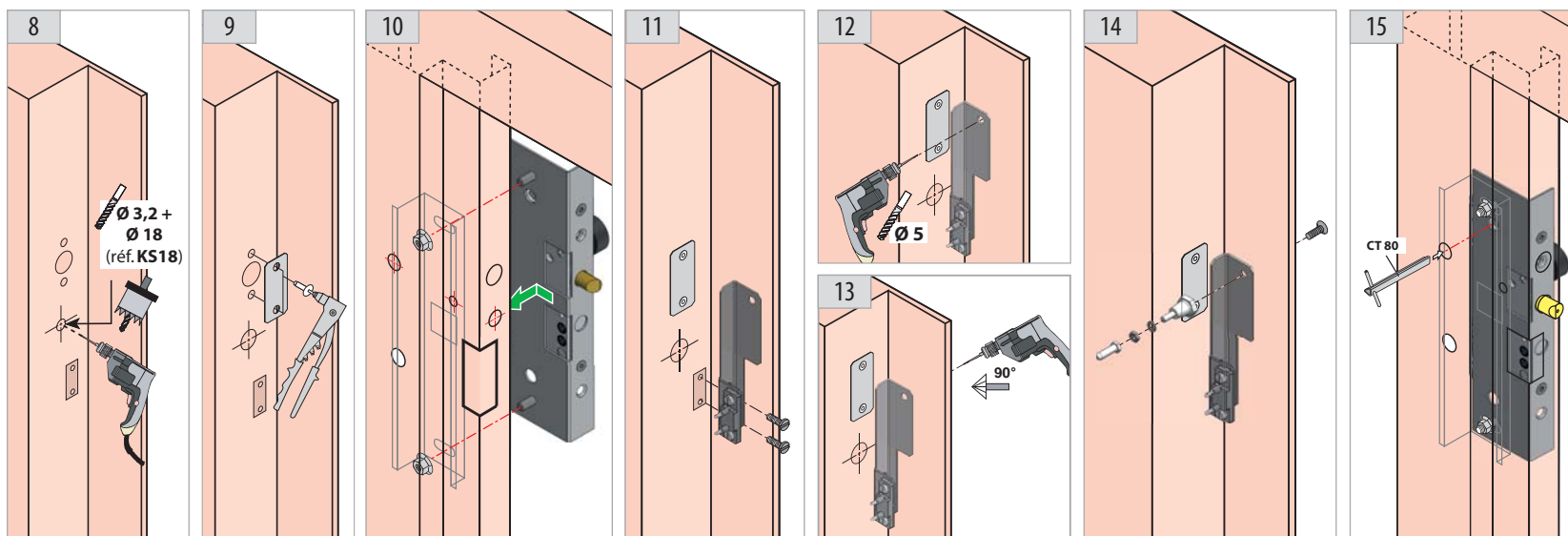
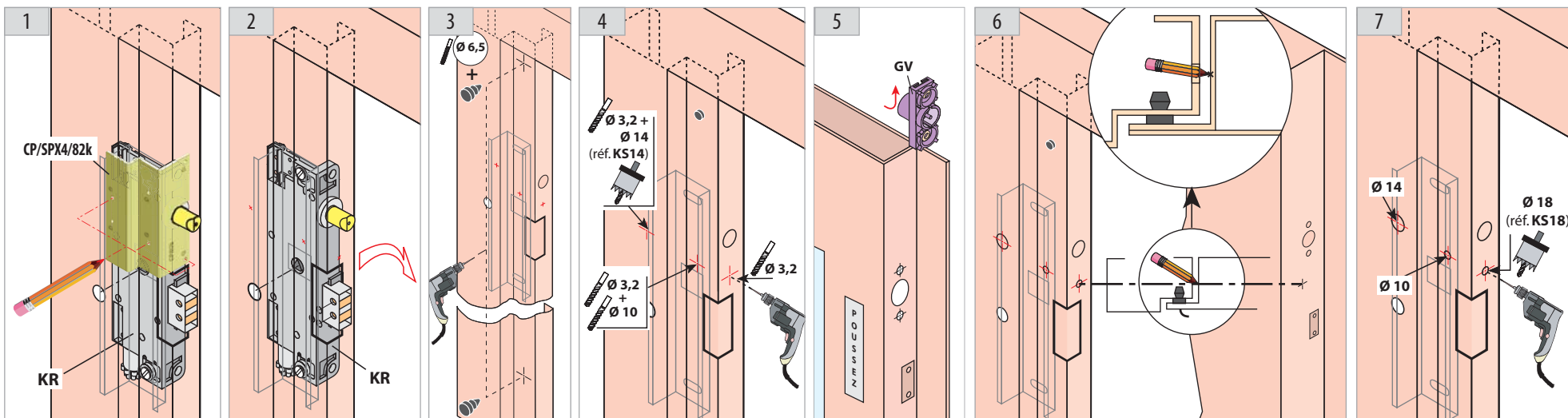
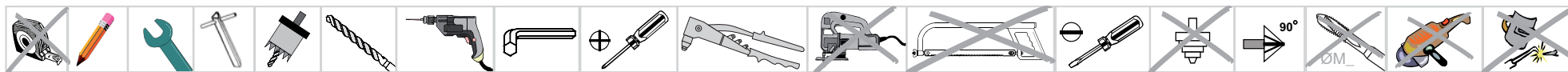
réf. : **SPX4-82k\*D**

\* = L ou P (Latéral ou Perpendiculaire)



## pour portes Slycma type PYL82

Phases de montage



### Information

